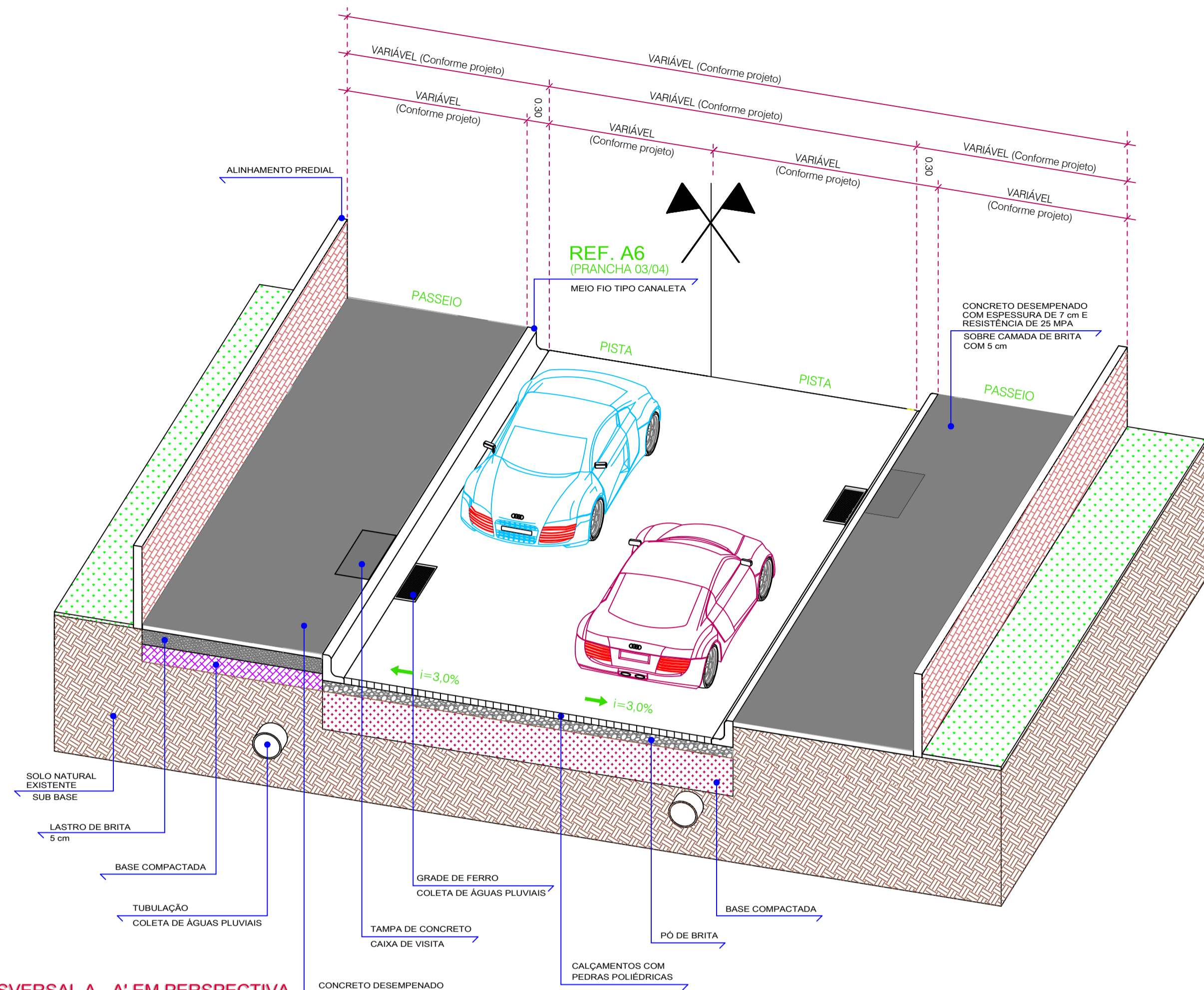


REF. A1



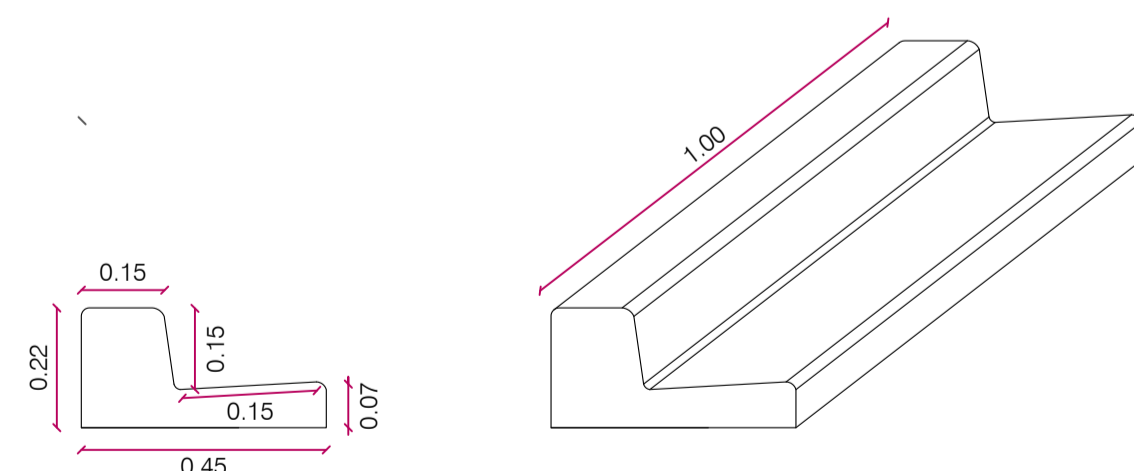
CORTE TRANSVERSAL A - A' EM PERSPECTIVA  
DETALHE PASSEIO, PAISAGISMO E VIAS

1 ESCALAS INDICADAS NOS DESENHOS

REF. A3

DETALHES DE MEIO

MEIO FIO EM L



CORTE

1 SEM ESCALA

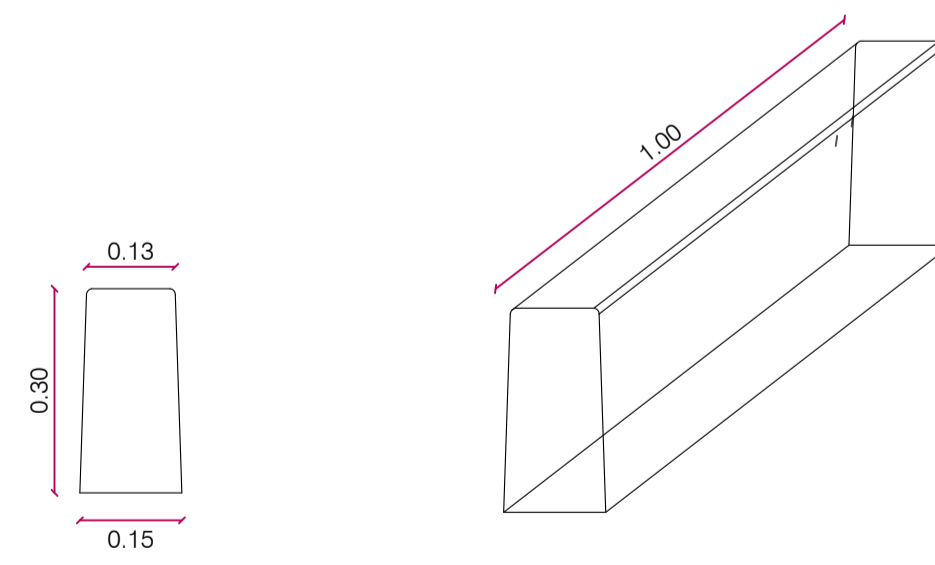
DETALHE ISOMÉTRICO  
MEIO FIO EM CONCRETO

1 SEM ESCALA

OBS: Deverá ser executado em quase todos os trechos o meio fio tipo 2, exceto em entradas de veículos as quais deverão ser executadas com meio fio rebaixado, tipo 4, respeitando a medida mínima de 3,00 m. de comprimento para o acesso.

DETALHES DE MEIO

MEIO FIO RETO



CORTE

1 SEM ESCALA

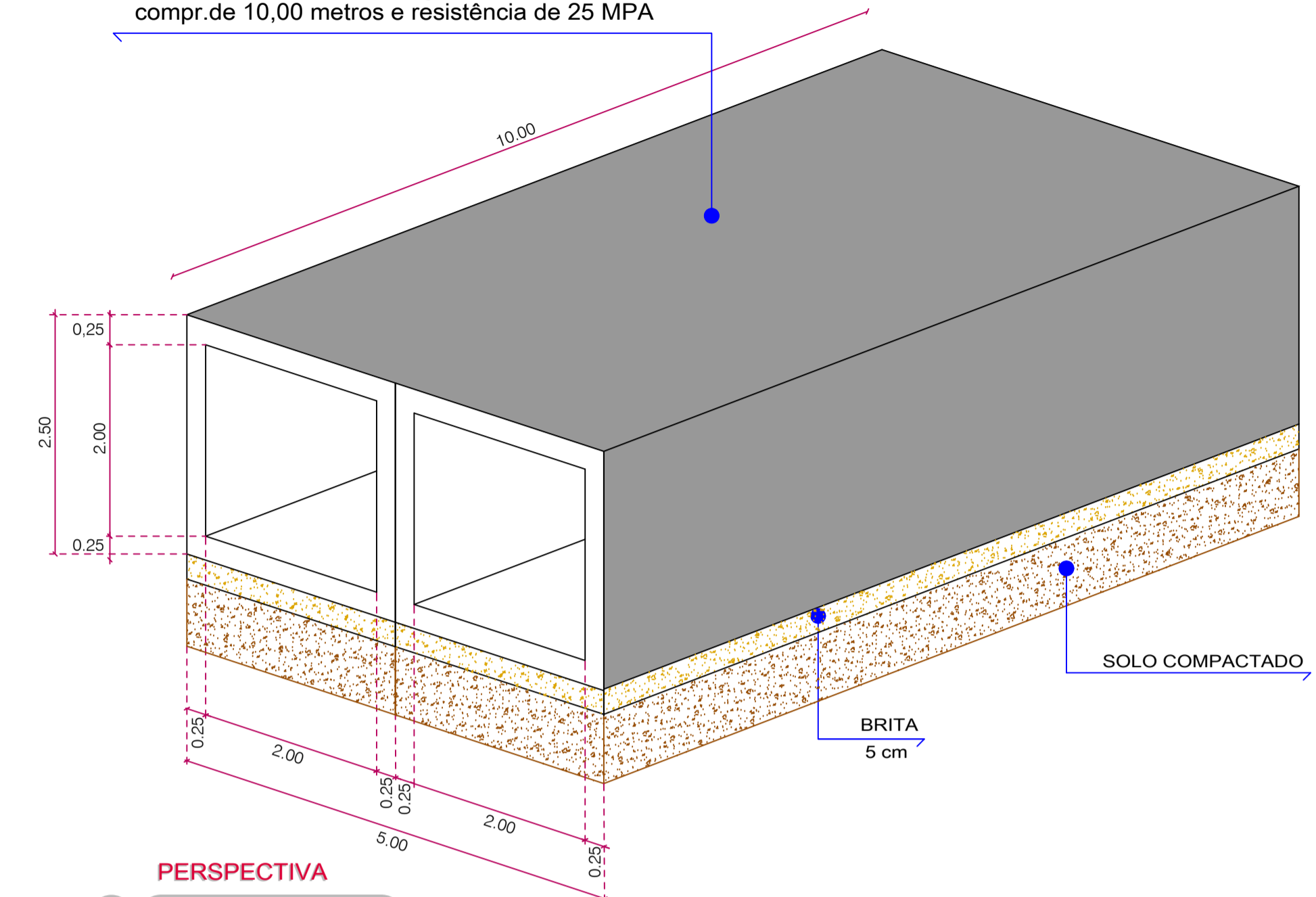
DETALHE ISOMÉTRICO  
MEIO FIO EM CONCRETO

1 SEM ESCALA

OBS: Deverá ser executado em todas as entradas de veículos o meio fio tipo 4, sendo executadas com meio fio rebaixado, tipo 4, respeitando a medida mínima de 3,00 metros de comprimento para o acesso.

GALERIA EM CONCRETO

Galeria concreto desempenado c/ espes. 25 cm  
c/ altura de 2,50 m. e c/ largura de 5,00 m. e com  
compr. de 10,00 metros e resistência de 25 MPA

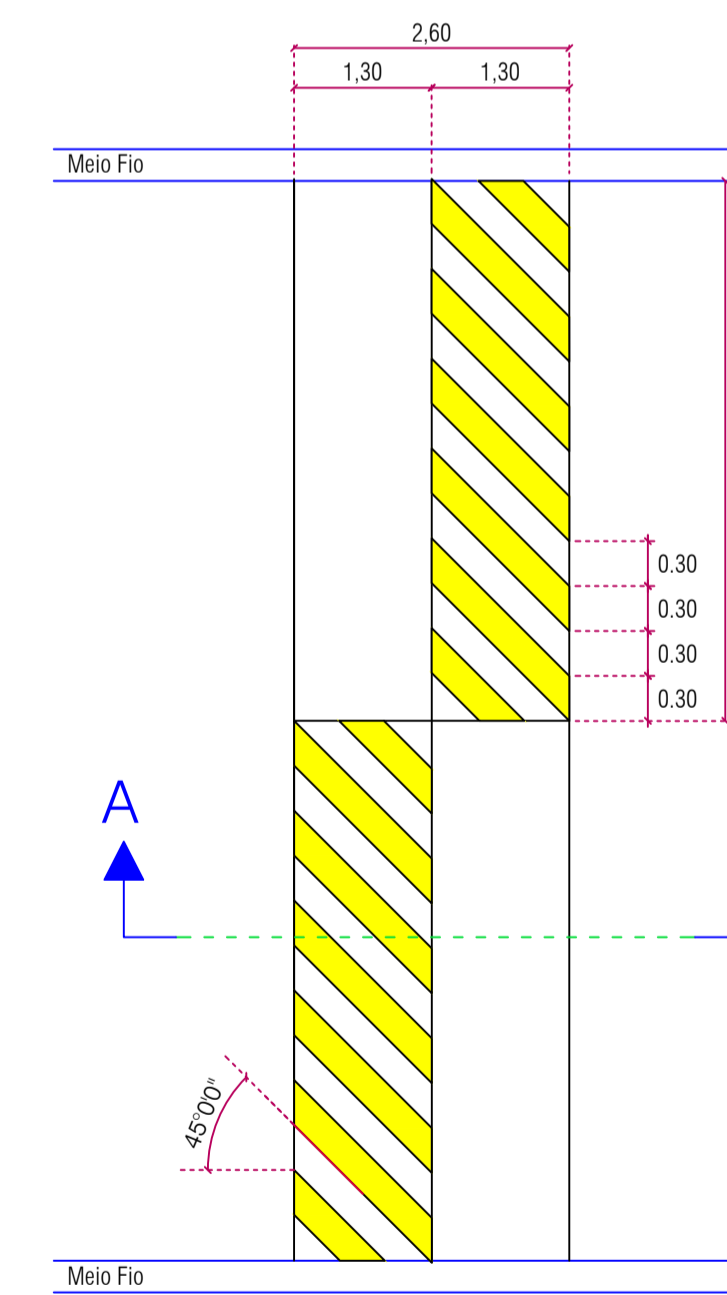


PERSPECTIVA

1 SEM ESCALA

REF. A2

LOMBADA



VISTA SUPERIOR

1 SEM ESCALA

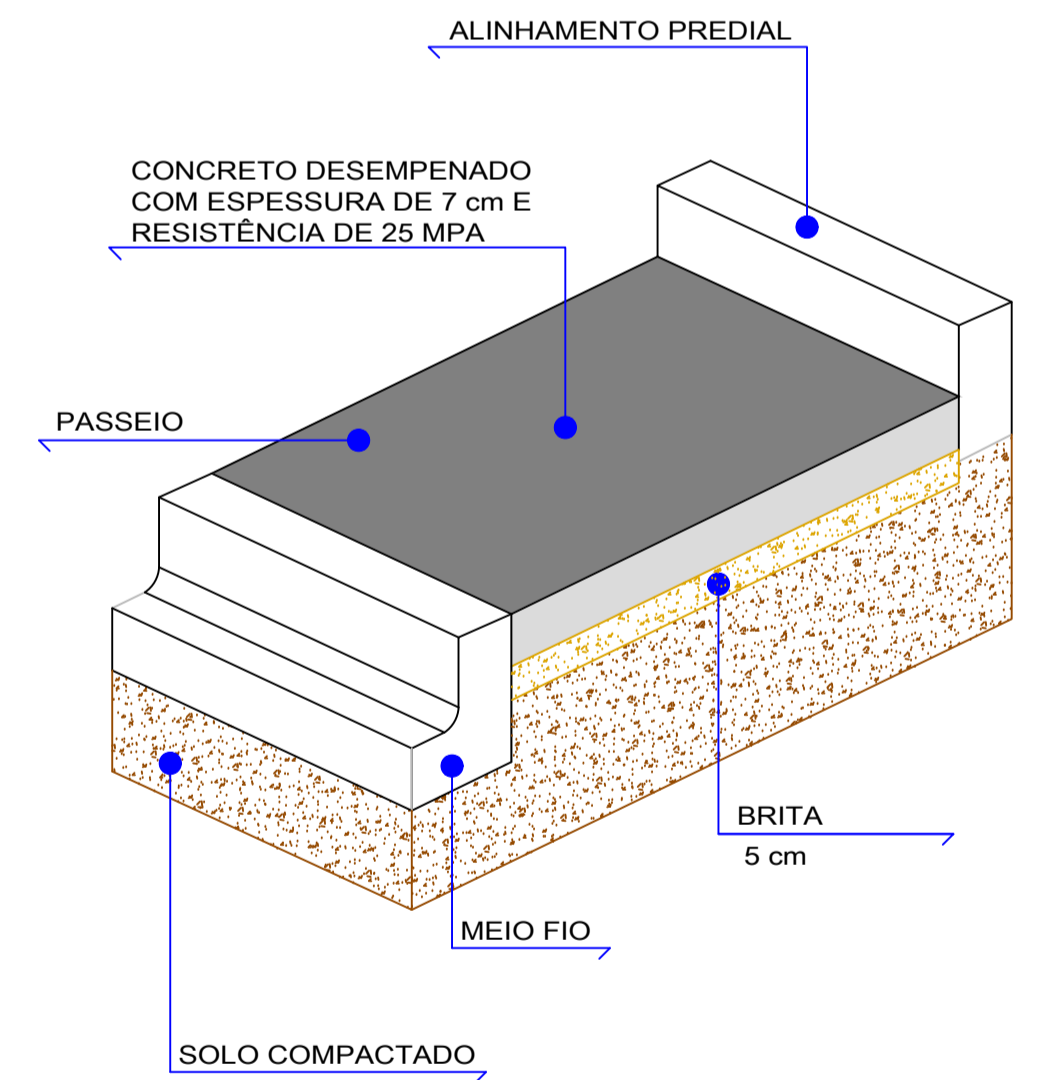
CORTE A - A'

2 SEM ESCALA

REF. A4

REF. A5

CONCRETO DESEMPENADO



PERSPECTIVA

1 SEM ESCALA

VISTO DA PREFEITURA MUNICIPAL:

ESCALA:  
INDICADAS

TÍTULO:  
DIVERSOS

FRANCHA:  
13  
17

PROJETO DE PAVIMENTAÇÃO URBANA

OBRA: RECAPE EM CBUQ - e CALÇADAS	ENDEREÇO: RUA JOÃO DISSENHA	ÁREA: 22.286,00 m <sup>2</sup>
PROPRIETÁRIO: PREFEITURA MUNICIPAL DE GENERAL CARNEIRO - PR	LOCAL: CENTRO E BAIRRO SÃO JOÃO	DATA: 17.01.2025
DESENHO: PABLO HECTOR CASANOVA DESENHISTA TÉCNICO FONE: (011) 421 98813.7325	RESPONSÁVEL TÉCNICO: CARLOS ALEXANDRE DE OLIVEIRA ENGENHEIRO CIVIL - CREA PR 131264/D FONE: (011) 421 98805.7589	