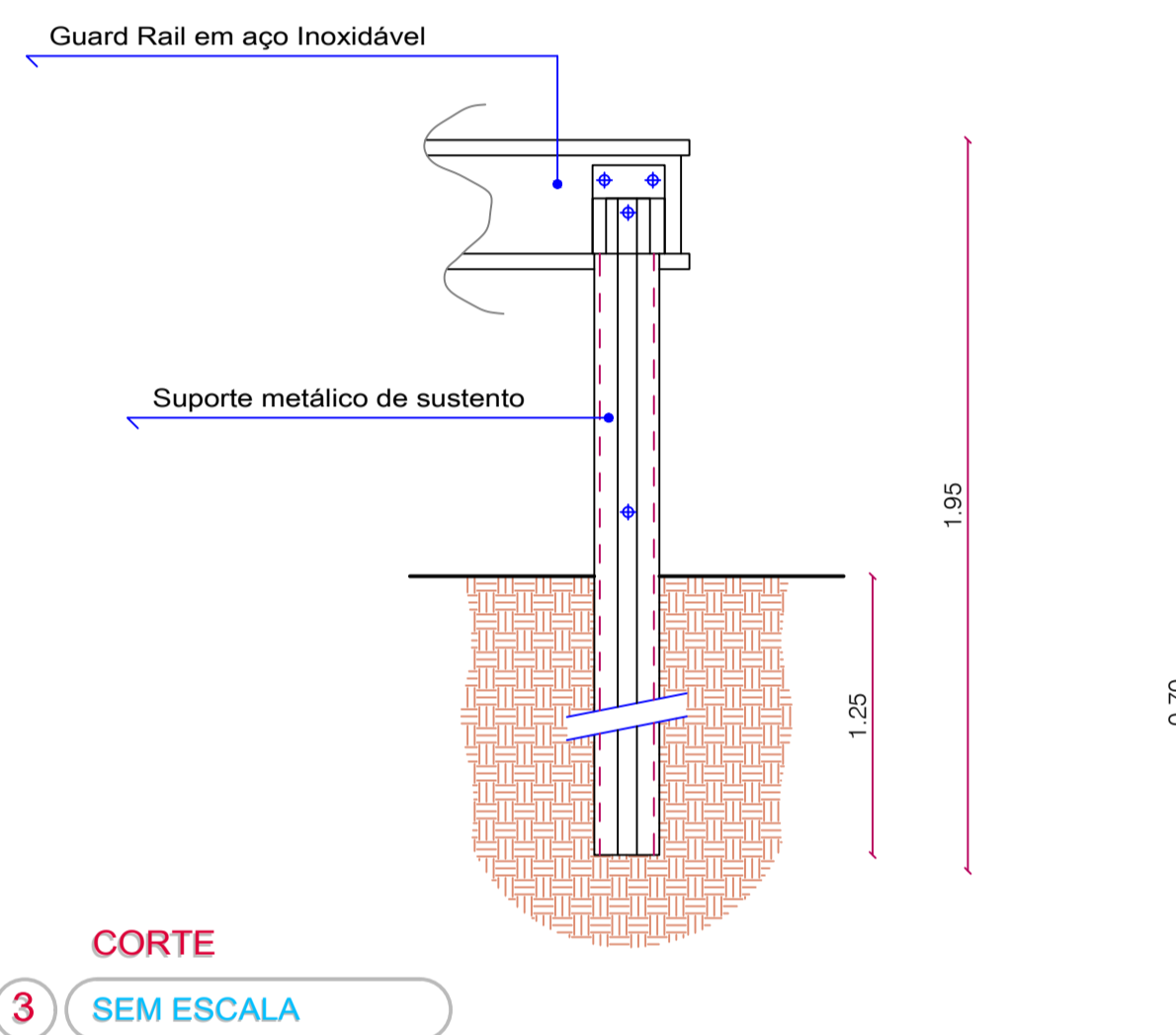
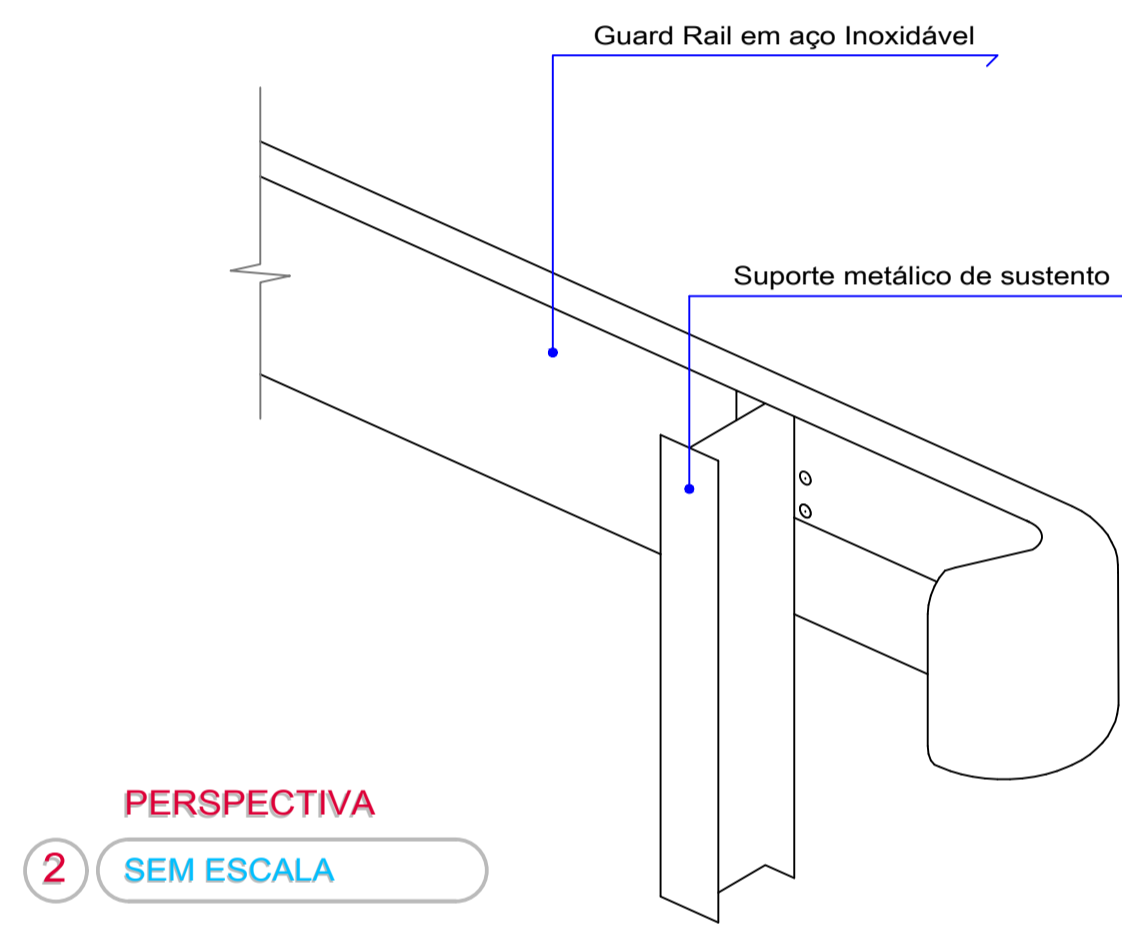
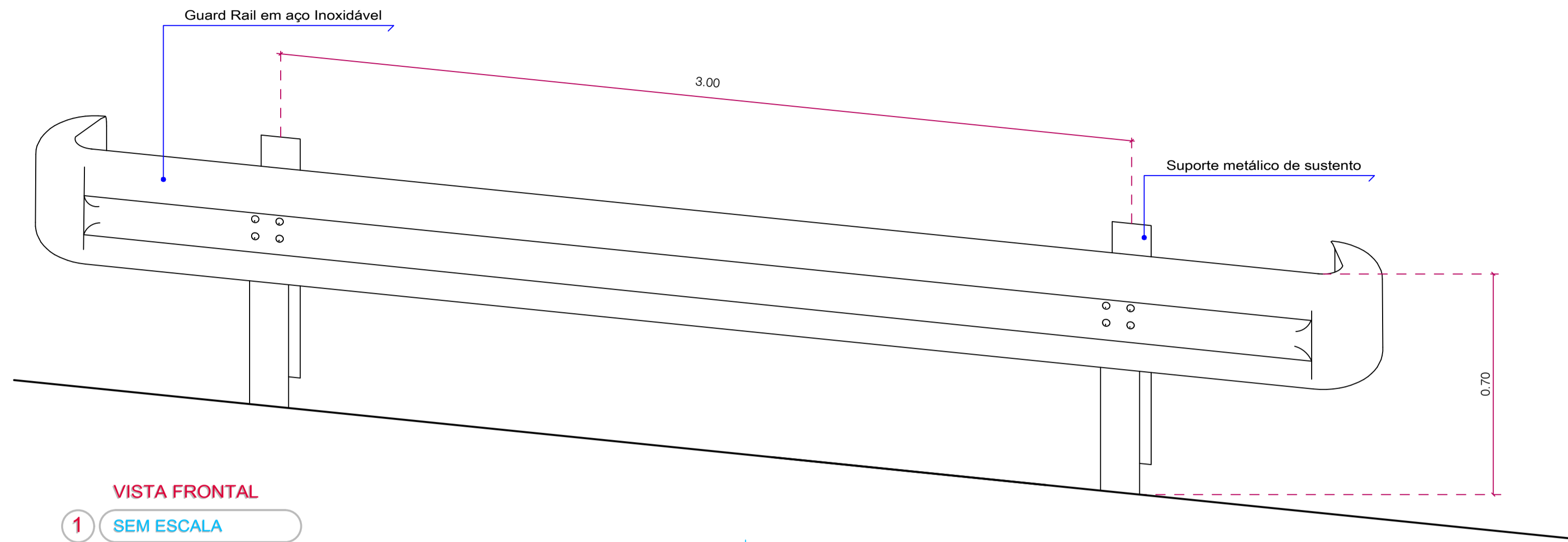


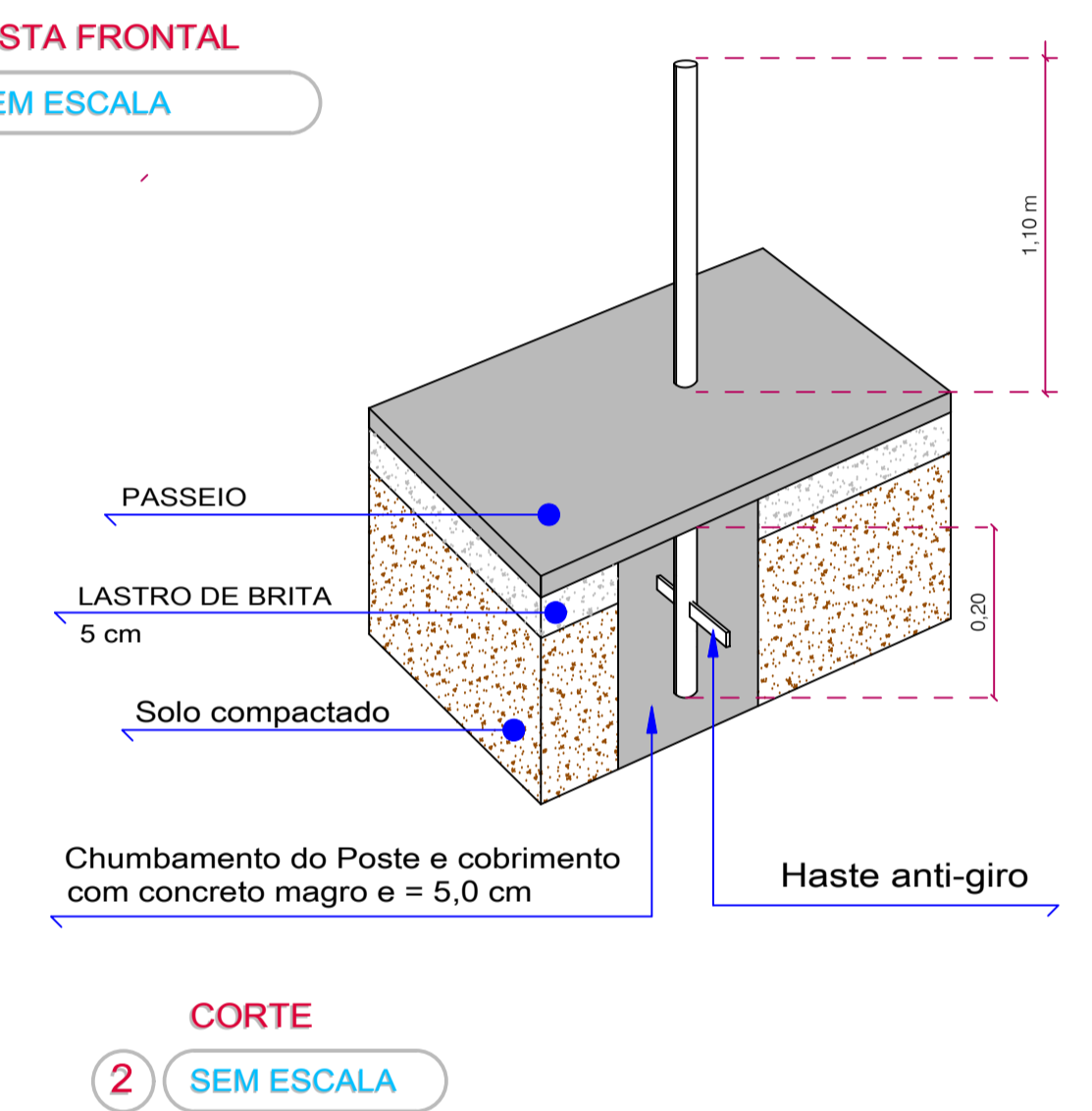
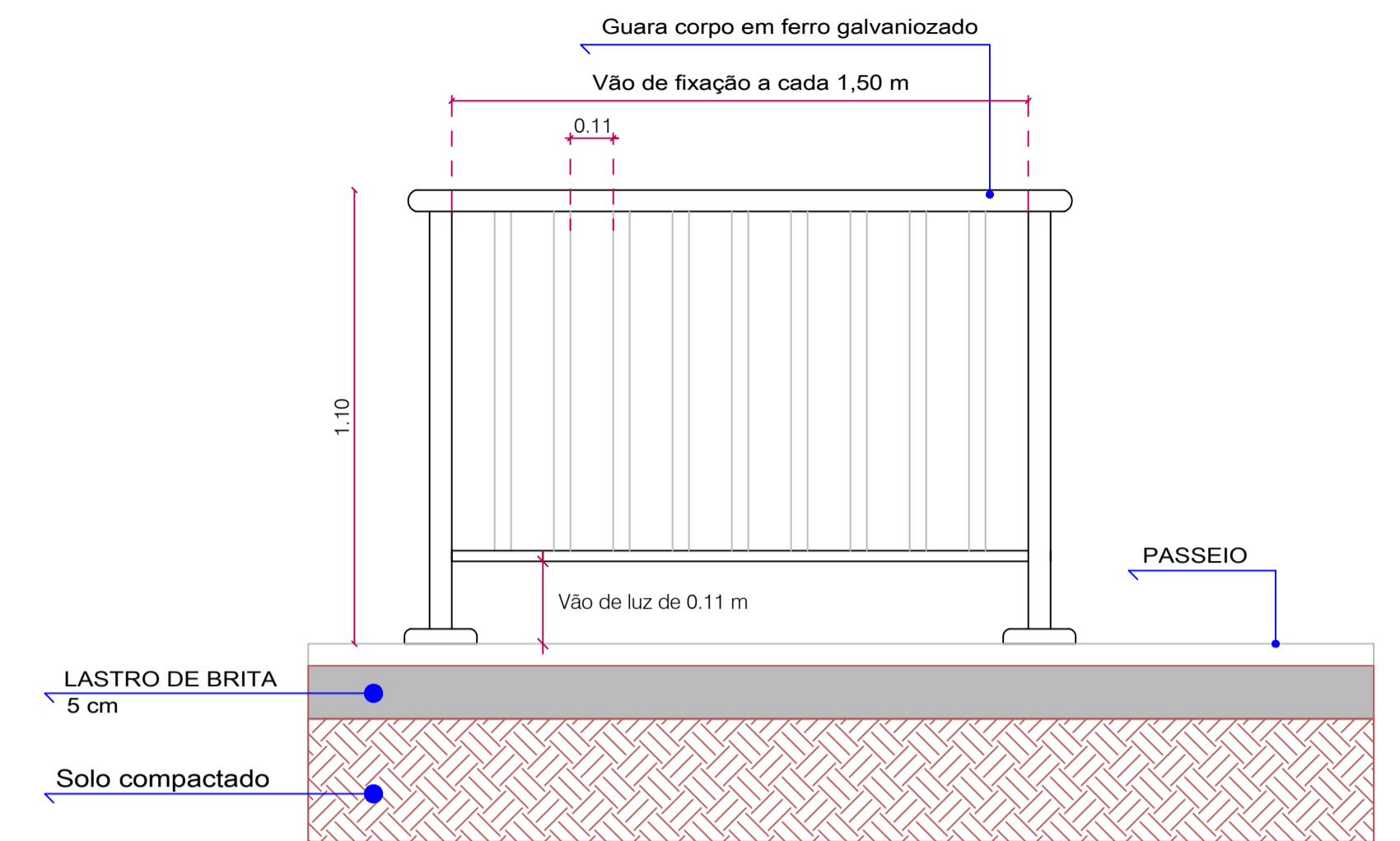
REF. A11

GUARD RAIL



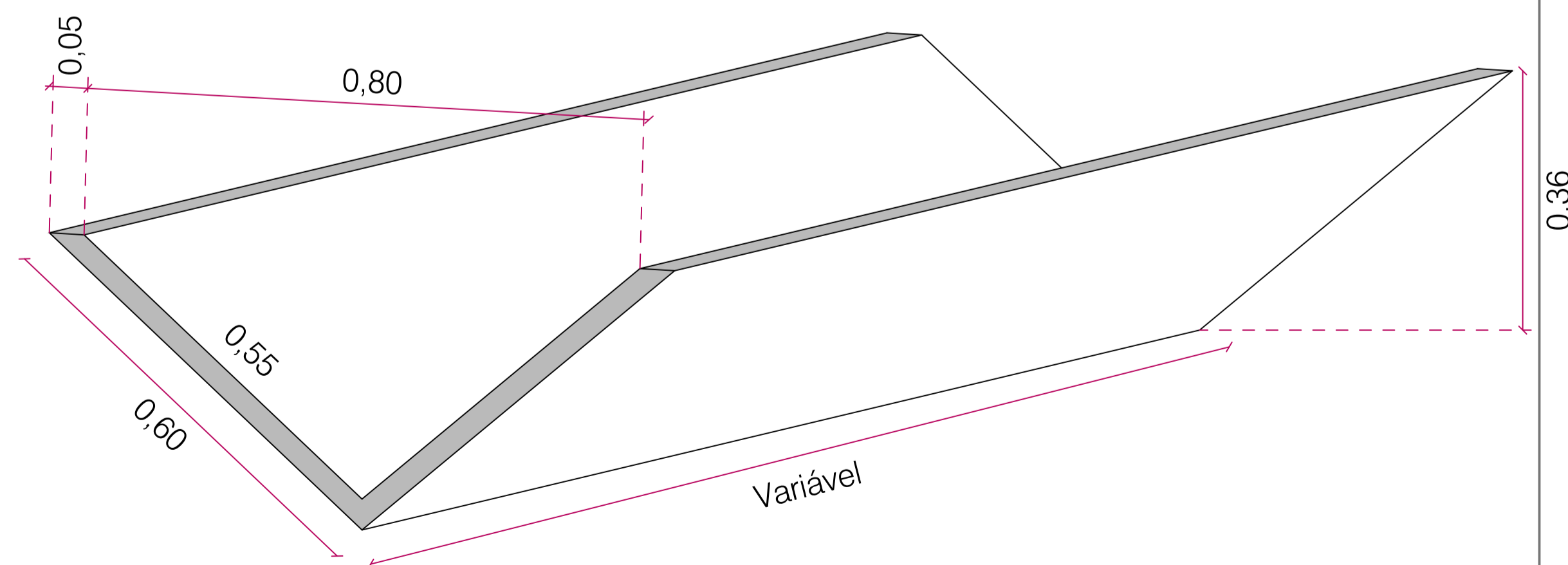
REF. A12

GUARDA CORPO



REF. A13

CANALETA



PRANCHA A1

VISTO DA PREFEITURA MUNICIPAL:	ESCALA: INDICADAS	FRANCHA: 16
	TÍTULO: DIVERSOS	17
PROJETO DE PAVIMENTAÇÃO URBANA		
OBRA: RECAPE EM CBUQ - e CALÇADAS	ENDEREÇO: RUA JOÃO DISSENHA	ÁREA: 22.286,00 m²
PROPRIETÁRIO: PREFEITURA MUNICIPAL DE GENERAL CARNEIRO - PR	LOCAL: CENTRO E BAIRRO SÃO JOÃO	DATA: 17.01.2025
DESENHO: PABLO HECTOR CASANOVA DESENHISTA TÉCNICO FONE: (0**42) 98813.7325	RESPONSÁVEL TÉCNICO: CARLOS ALEXANDRE DE OLIVEIRA ENGENHEIRO CIVIL - CREA PR 131264/D FONE: (0**42) 98805.7589	