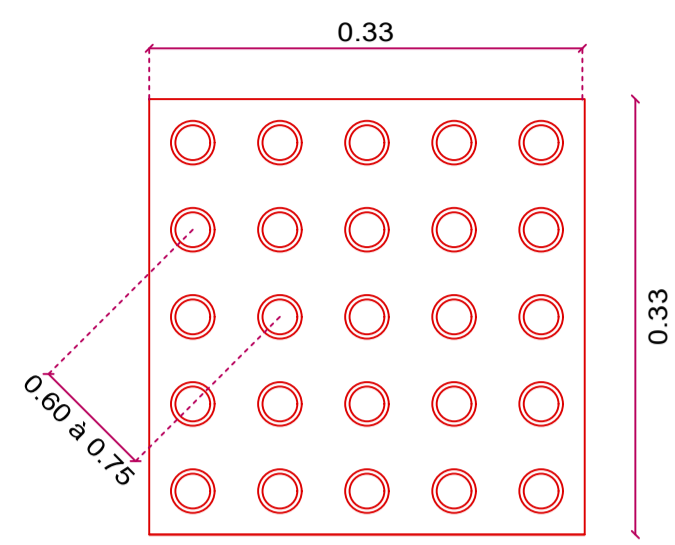
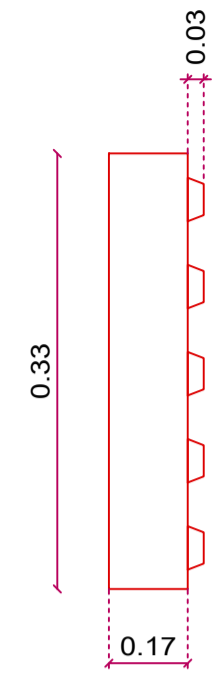


REF. A6

PISO PODOTÁTIL DE ALERTA

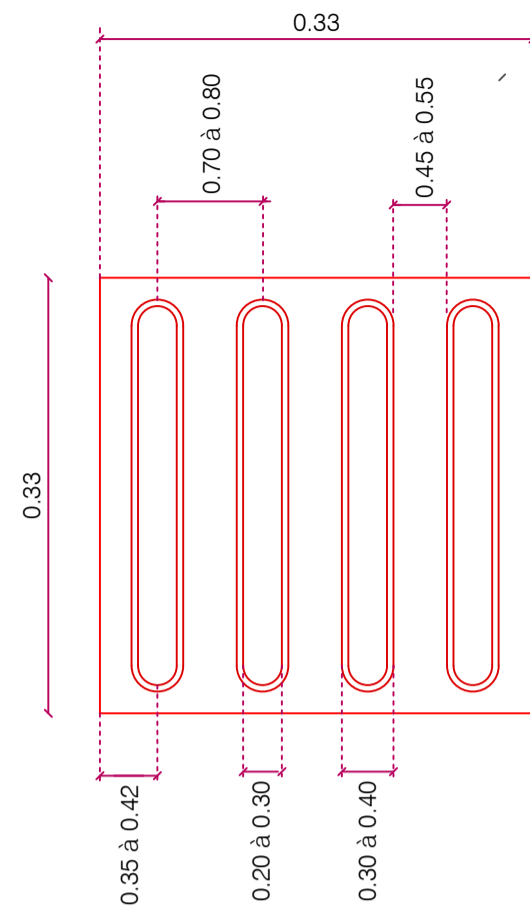


1 PLANTA BAIXA
ESCALA 1:50



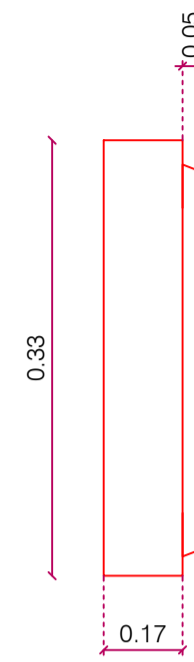
2 CORTE
ESCALA 1:50

OBS: Piso podotátil de alerta de argamassa de concreto
01 - DIMENSÕES.....33,0 x 33,0 cm
02 - ESPESSURA.....3,0 cm

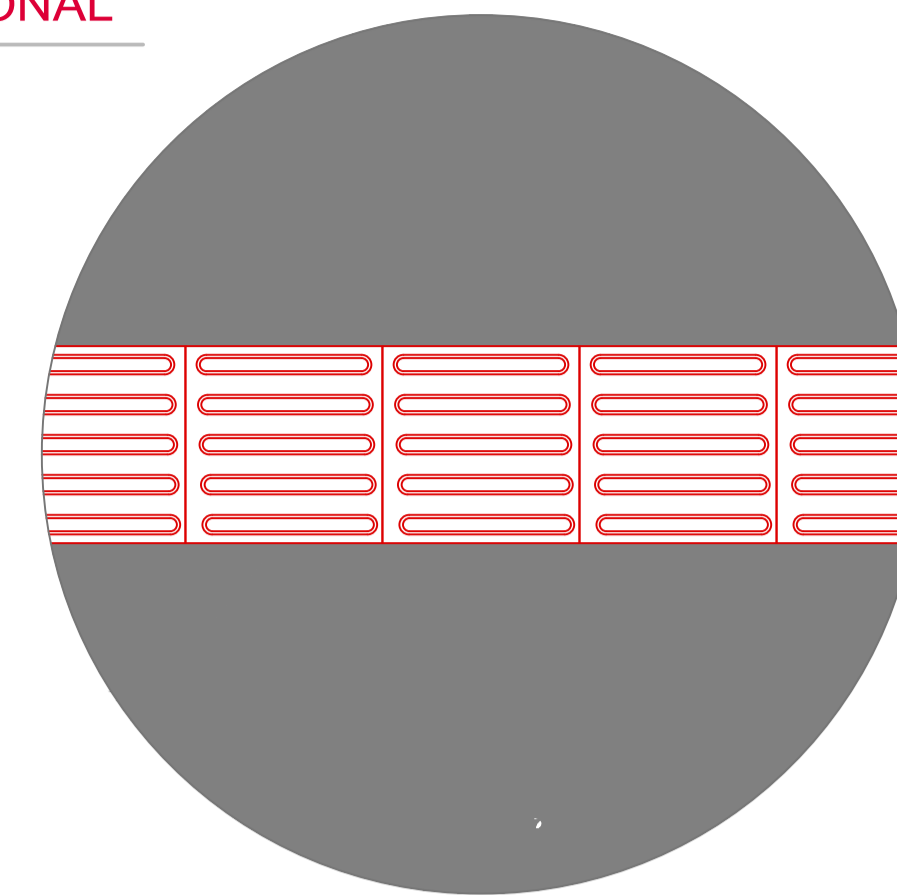


1 PLANTA BAIXA
ESCALA 1:50

PISO PODOTÁTIL DE DIRECIONAL



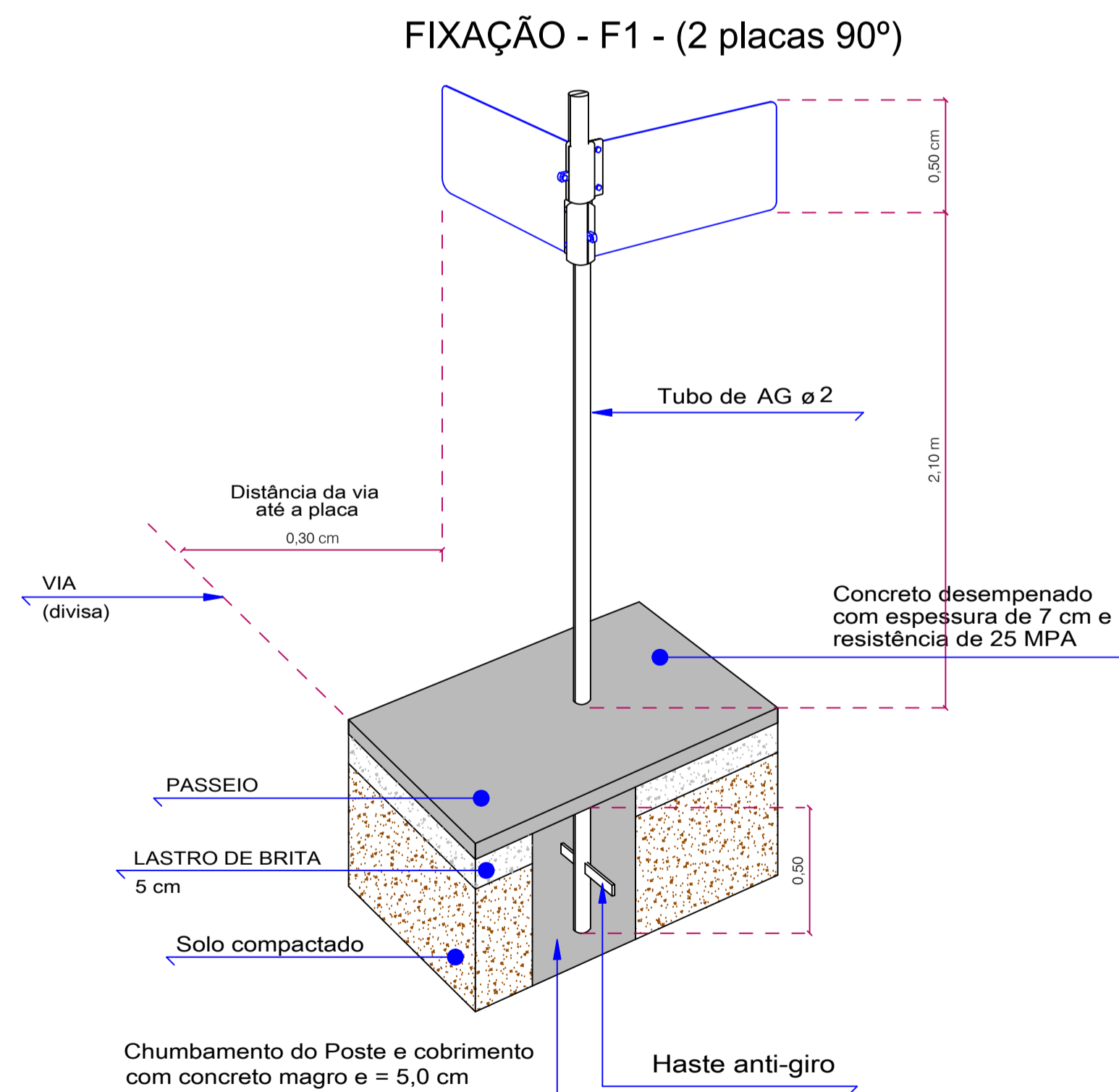
2 CORTE
ESCALA 1:50



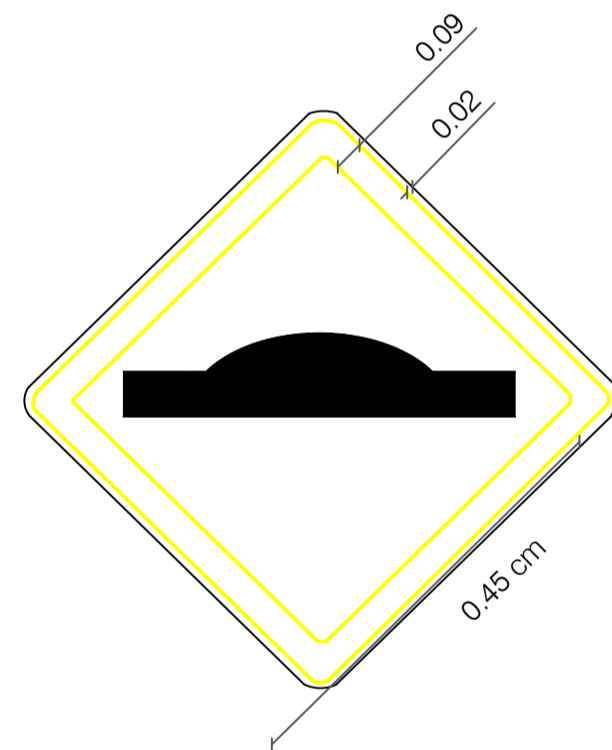
PISO PODOTÁTIL DIRECIONAL DE ARGAMASSA - CONCRETO (DET. 02)
01 - DIMENSÕES.....40,0 x 40,0 cm
02 - ESPESSURA.....3,0 cm

REF. A7

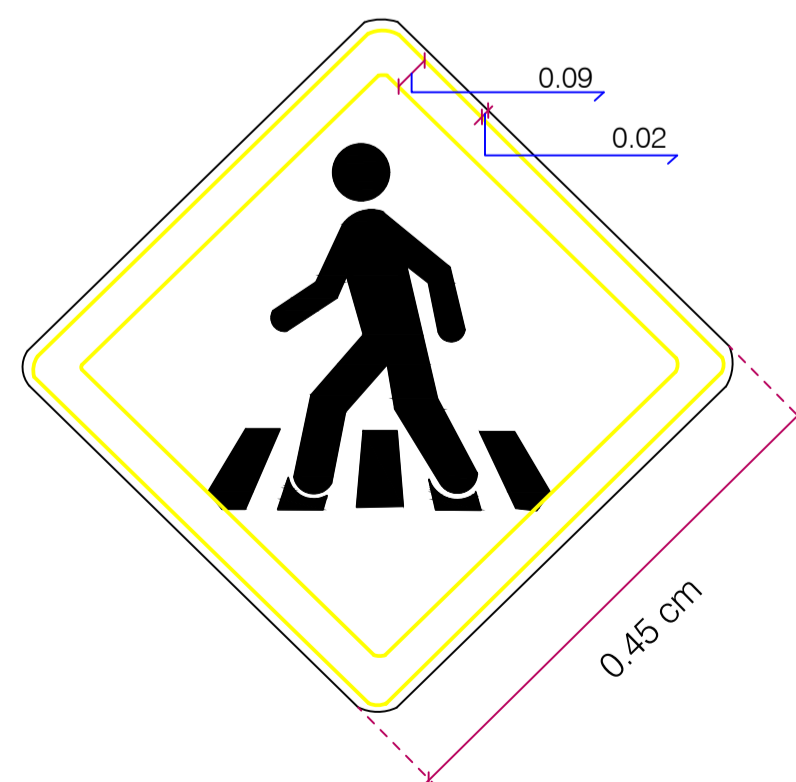
DETALHES DE FIXAÇÃO DOS POSTES PARA AS PLACAS DE SINALIZAÇÃO DE NOMES DE RUAS



PLACA DE SINALIZAÇÃO PARA LOMBADA



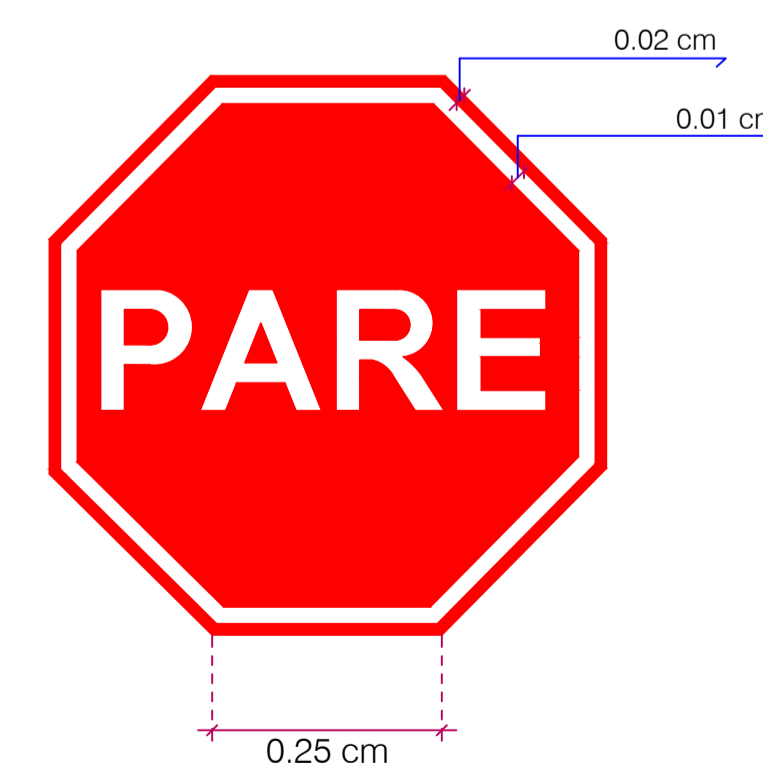
PLACA DE SINALIZAÇÃO PARA FAIXA DE PEDESTRES



INDICAÇÃO NOMES DE RUAS



PLACA DE SINALIZAÇÃO PARA PARADA OBRIGATÓRIA



PLACA DE SINALIZAÇÃO PARA FAIXA ELEVADA



VISTO DA PREFEITURA MUNICIPAL:		ESCALA: INDICADAS	FRANCHA: 14 17
TÍTULO: DIVERSOS		ÁREA: 22.286,00 m ²	
PROJETO DE PAVIMENTAÇÃO URBANA			
OBRA: RECAPE EM CBUQ - e CALÇADAS	ENDEREÇO: RUA JOÃO DISSENHA	LOCAL: CENTRO E BAIRRO SÃO JOÃO	DATA: 17.01.2025
PROPRIETÁRIO: PREFEITURA MUNICIPAL DE GENERAL CARNEIRO - PR	DESENHO: PABLO HECTOR CASANOVA DESENHISTA TÉCNICO FONE: (011) 421 98813.7325	RESPONSÁVEL TÉCNICO: CARLOS ALEXANDRE DE OLIVEIRA ENGENHEIRO CIVIL - CREA PR 131264/D FONE: (011) 421 98805.7589	



PREFEITURA MUNICIPAL DE GENERAL CARNEIRO - PARANÁ
Avenida Pres. Getúlio Vargas, 601 - Centro
CEP 84660-000 General Carneiro - Paraná
Fone/Fax (011) 421 3552 - 1441
CNPJ: 75.687.681/0001-07