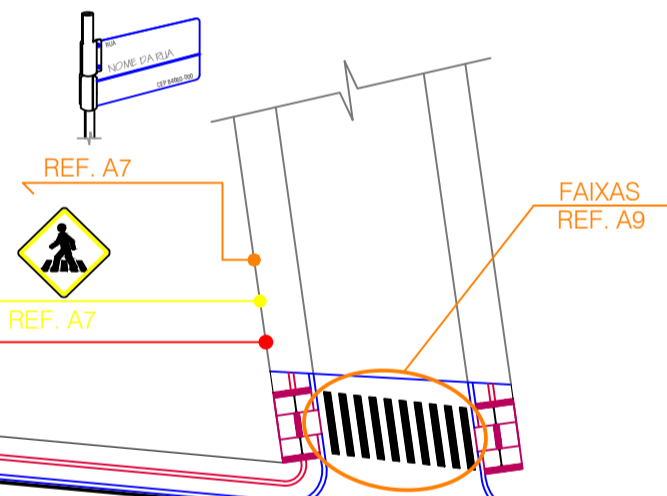


**PROJETO DE SINALIZAÇÃO VIÁRIA  
TRECHO II**

2 ESCALA: 1:500

ENTRADA DO BAIRRO SÃO JOÃO

RUA ROSALINO CARDOSO

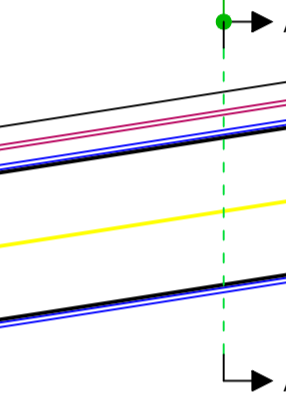


RUA JOÃO DISSENHA

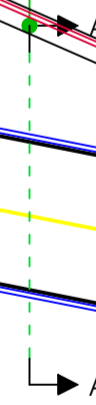
**PROJETO DE SINALIZAÇÃO VIÁRIA  
TRECHO III**

3 ESCALA: 1:500

CORTE TRANSVERSAL  
REF. A1



CORTE TRANSVERSAL  
REF. A1



PRANCHA A1

VISTO DA PREFEITURA MUNICIPAL:		ESCALA: INDICADAS	PRANCHA: <b>10</b> 17
OBRAS: RECAPE EM CBUQ - e CALÇADAS		TÍTULO: DIVERSOS	ÁREA: <b>22.286,00 m²</b>
PROPRIETÁRIO: PREFEITURA MUNICIPAL DE GENERAL CARNEIRO - PR	ENDEREÇO: RUA JOÃO DISSENHA	LOCAL: CENTRO E BAIRRO SÃO JOÃO	DATA: 17.01.2025
DESENHO: PABLO HECTOR CASANOVA DESENHISTA TÉCNICO FONE: (0**42) 98813.7325	RESPONSÁVEL TÉCNICO: CARLOS ALEXANDRE DE OLIVEIRA ENGENHEIRO CIVIL - CREA PR 131264/D FONE: (0**42) 98805.7589		