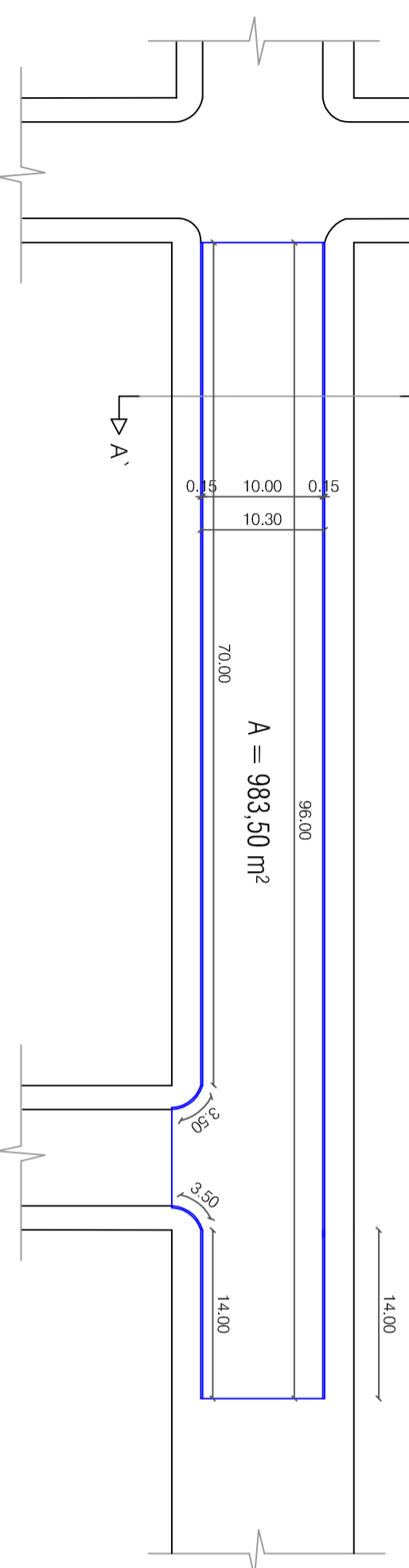


RUA FRANCISCO FERNANDES LUIZ

## RUA ESTEFÂNIA BARRIDA



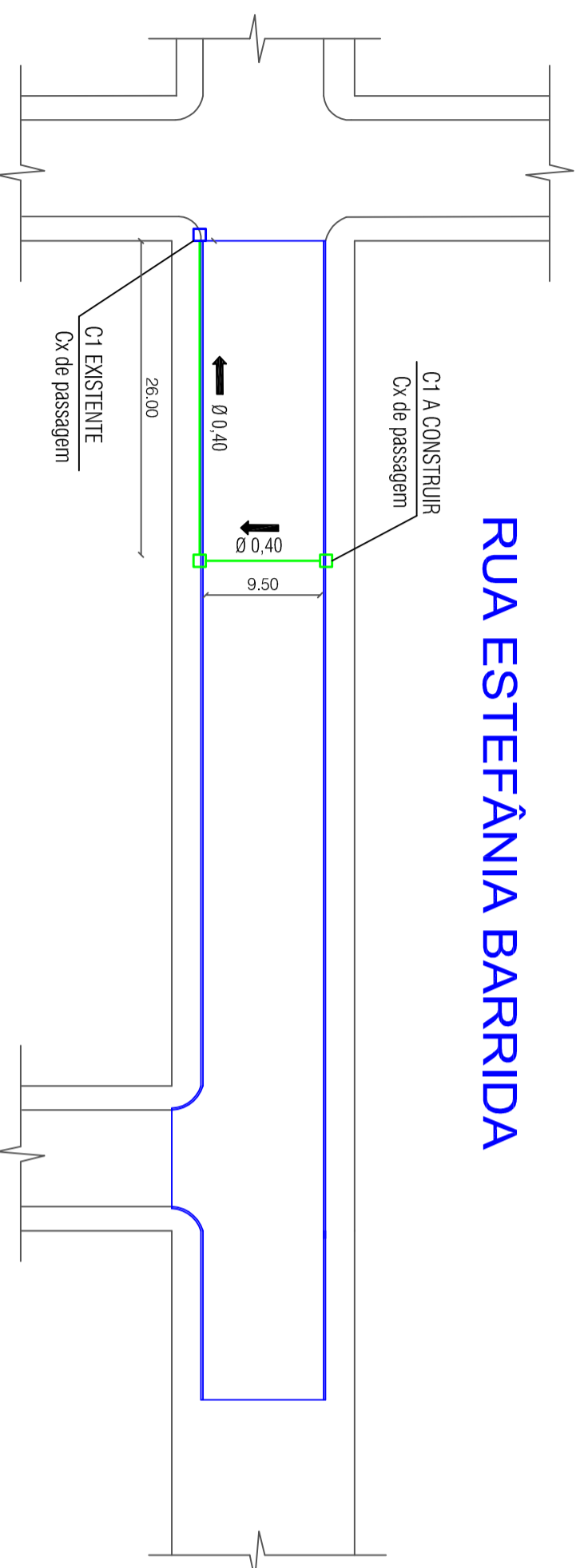
RUA LAURO MULLER SOARES

### PROJETO DE PAVIMENTAÇÃO

ESC. 1:500

RUA FRANCISCO FERNANDES LUIZ

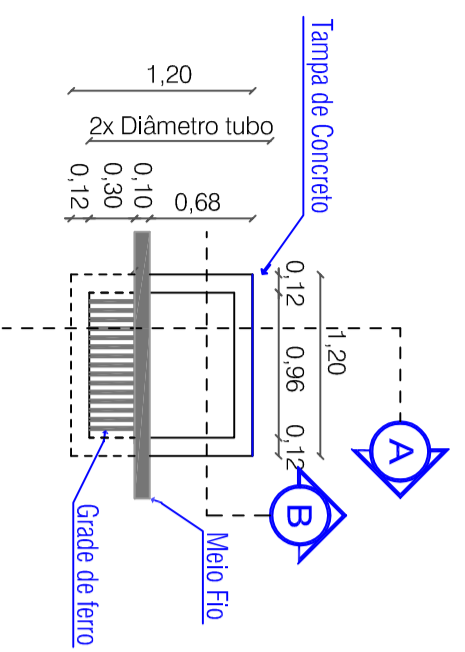
## RUA ESTEFÂNIA BARRIDA



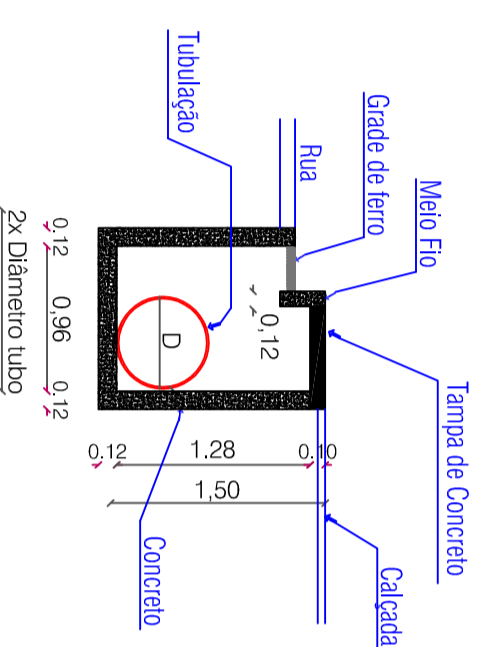
RUA LAURO MULLER SOARES

### PROJETO DE DRENAGEM

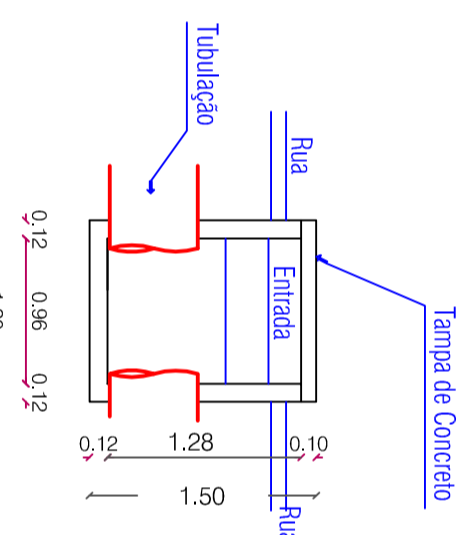
ESC. 1:500



Visita Superior da Caixa de Visita / Passagem  
ESC. 1:30



Corte "A" (genérico da Caixa de Visita / Passagem)  
ESC. 1:30



Corte "B" (genérico da Caixa de Visita / Passagem)  
ESC. 1:30

#### LEGENDA DE QUANTITATIVOS

Rel.	Simbologia	Quant.	discriminação
⊖		1	Caixa captação águas pluviais (existente)
⊕		2	Caixa captação águas pluviais (a construir)
Referência			discriminação
		35,50	Rede de captação de águas pluviais de Ø 0,40 m (a construir)

#### LEGENDA DE QUANTITATIVOS

Quant.	Unid.	Descrição
983,50	m <sup>2</sup>	Pédras Polidétricas
187,00	m	Guia (meio fio reto)

Visão da Prefeitura Municipal

PRANCHAS

01  
01

## Projeto de Pavimentação e Drenagem

OBRA: CALÇAMENTOS COM PEDRAS IRREGULARES  
DRENAGEM DE ÁGUAS PLUVIAIS

ENDEREÇO: RUA ESTEFÂNIA BARRIDA  
LOCAL: GENERAL CARNEIRO - PR

ÁREAS:

PROPRIETÁRIO: PREFEITURA MUN. DE GEN. CARNEIRO - PR

LOCAL: GENERAL CARNEIRO - PR

TÍTULO: PLANTA BAIVA  
PROJETO DE DRENAGEM  
DETALHES

Avenida Pres. Getúlio Vargas, 601 - Centro  
CEP 84660-000 General Carneiro - Paraná

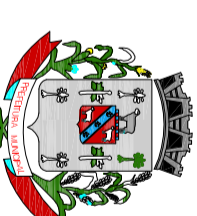
DATA: 24.08.2020

Fone/Fax (0\*\*42) 3562 - 1441

ESCALA: INDICADAS

CNPJ: 75.687.681/0001-07  
PABLO HECTOR CASANOVA  
CARLOS ALEXANDRE DE OLIVEIRA

RESP. TÉCNICO: CARLOS ALEXANDRE DE OLIVEIRA  
Emp. Civil - CREBA PR 132840



PREFEITURA MUNICIPAL DE GENERAL CARNEIRO - ESTADO DO PARANÁ